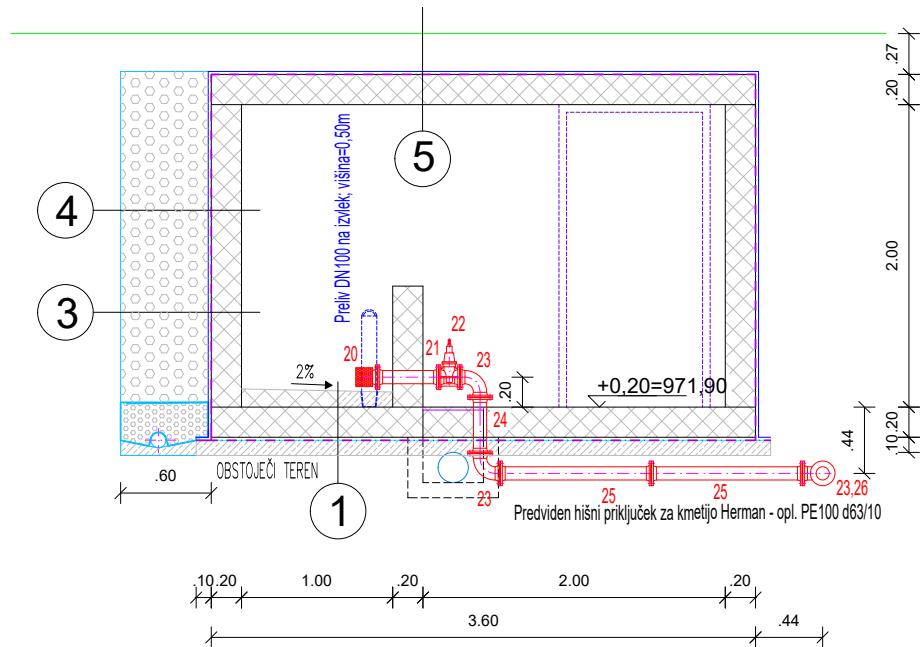
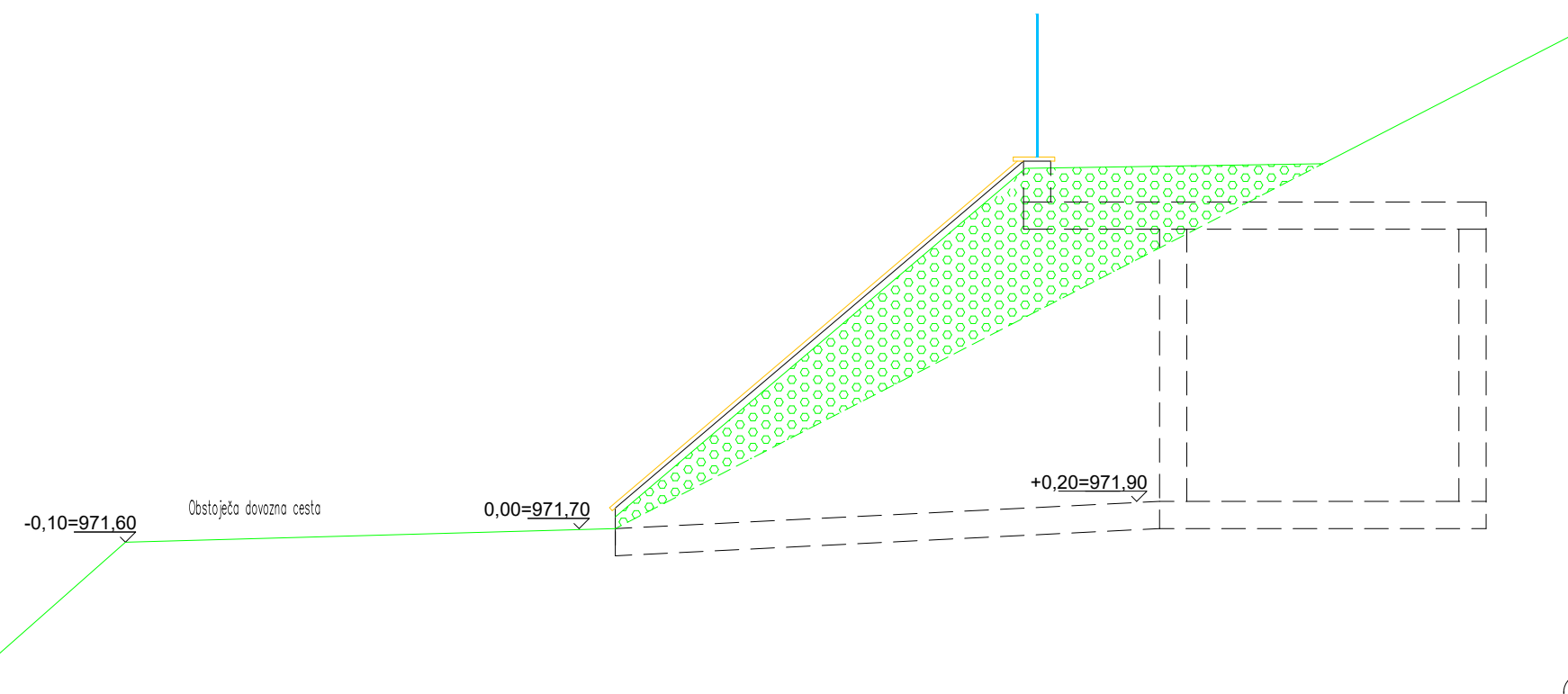


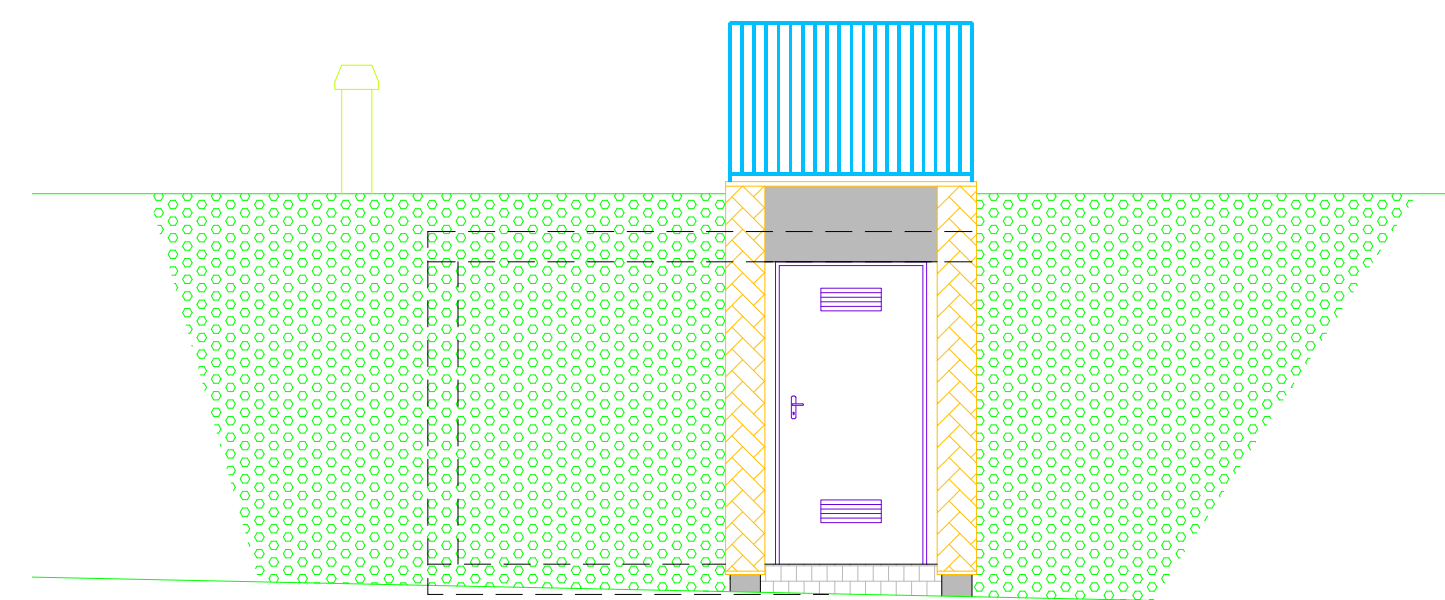
PREREZ C-C M 1:50



POGLED JUGOVZHOD M 1:50



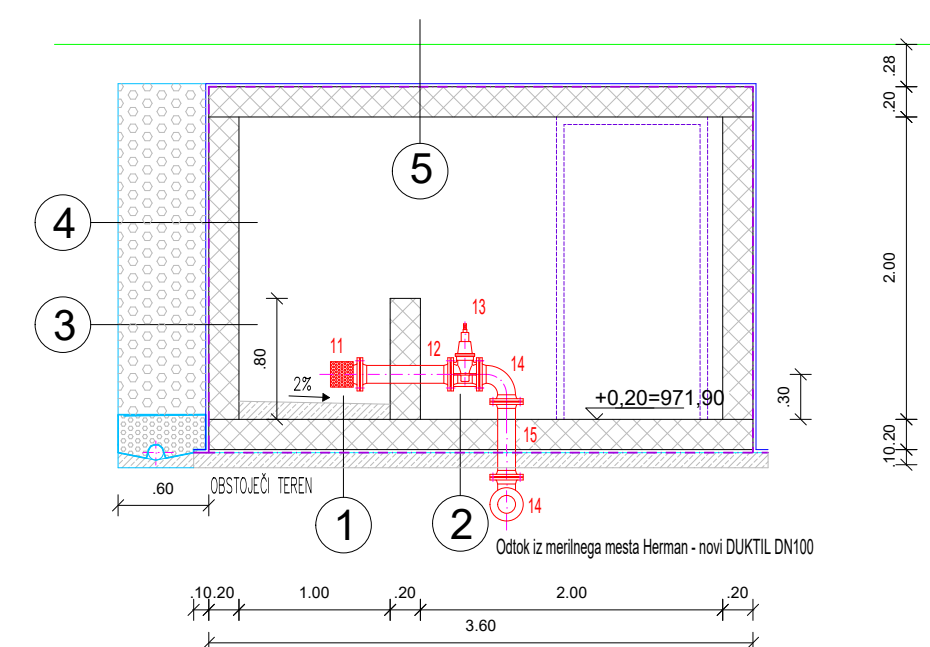
POGLED JUGOZHOD M 1:50



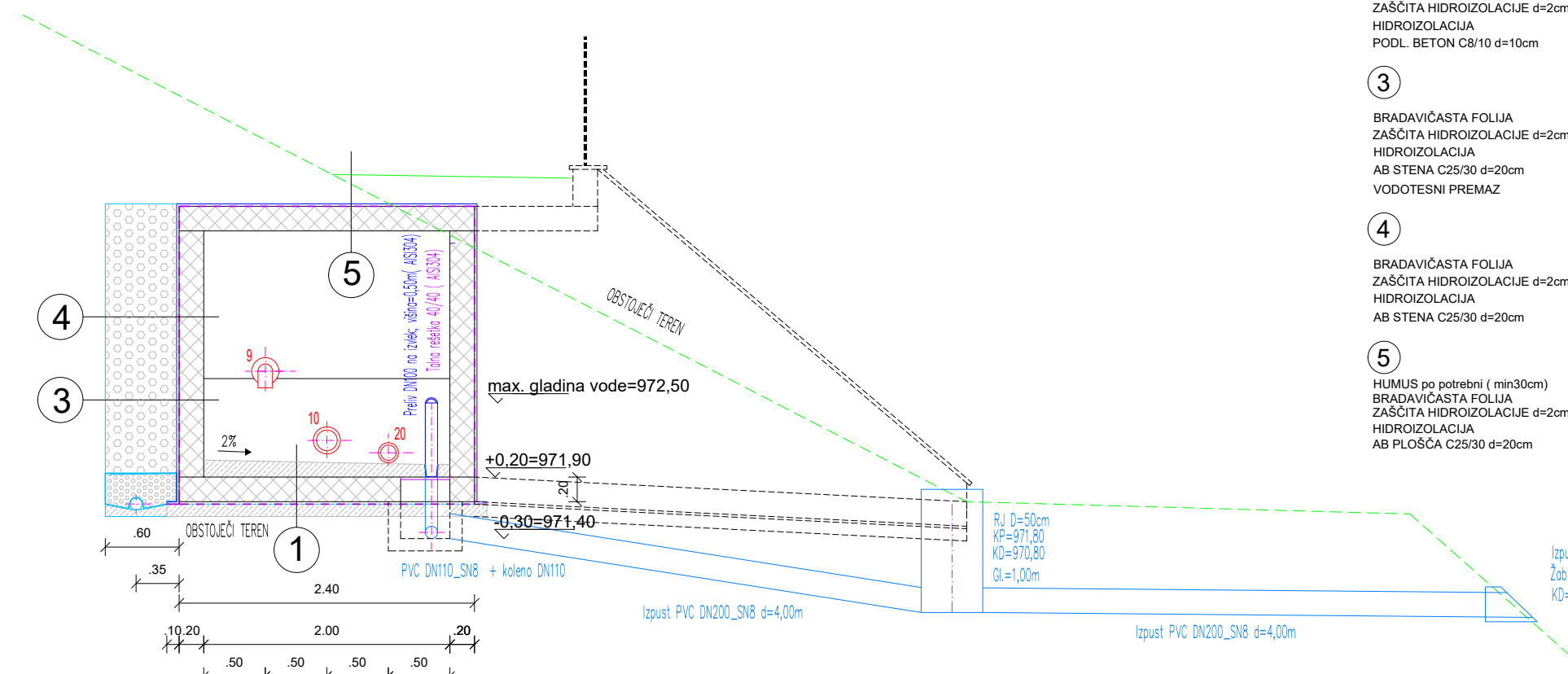
SPISEK VODOVODNEGA MATERIALA

VES MATERIAL V STRUJ S PITNO VODO MORA BITI AISI 316Ti		
1	EU DN100	1 KOM
2	FFK-Q KOLENO DN100x45°	1 KOM
3	FF DN100/100	1 KOM
4	MONTAŽNO DEMONTAŽNO KOS DN100	1 KOM
5	EV ZASUN DN100 F4 z elektro pogonom	1 KOM
6	MESLEČ. PLETOK DN100 (SERVIS) (elStream ali enakovredno)	1 KOM
7	FF DN100/50	2 KOM
8	FFK-Q KOLENO DN100/90°	2 KOM
9	FFK-Q KOLENO DN100/90° samo z eno prirobnico	1 KOM
10	EV ZASUN DN100 F4	1 KOM
ODTOK IZ MERILNEGA MESTA HERMAN		
11	SESAJNI KOS DN100	1 KOM
12	FF DN100/80	1 KOM
13	EV ZASUN DN100 F4	1 KOM
14	FFK-Q KOLENO DN100/90°	2 KOM
15	FF DN100/50	1 KOM
16	FF DN100/100	1 KOM
17	FFK-Q KOLENO DN100/30°	1 KOM
18	EU DN100	1 KOM
MISNI PRIKLJUČEK ZA KMETIJO HERMAN		
20	SESAJNI KOS DN50	1 KOM
21	FF DN50/50	1 KOM
22	EV ZASUN DN50 F4	1 KOM
23	FFK-Q KOLENO DN50/90°	3 KOM
24	FF DN50/60	1 KOM
25	FF DN50/100	2 KOM
26	SPOJ DUKTIL DN50-PE ø63	1 KOM

PREREZ B-B M 1:50

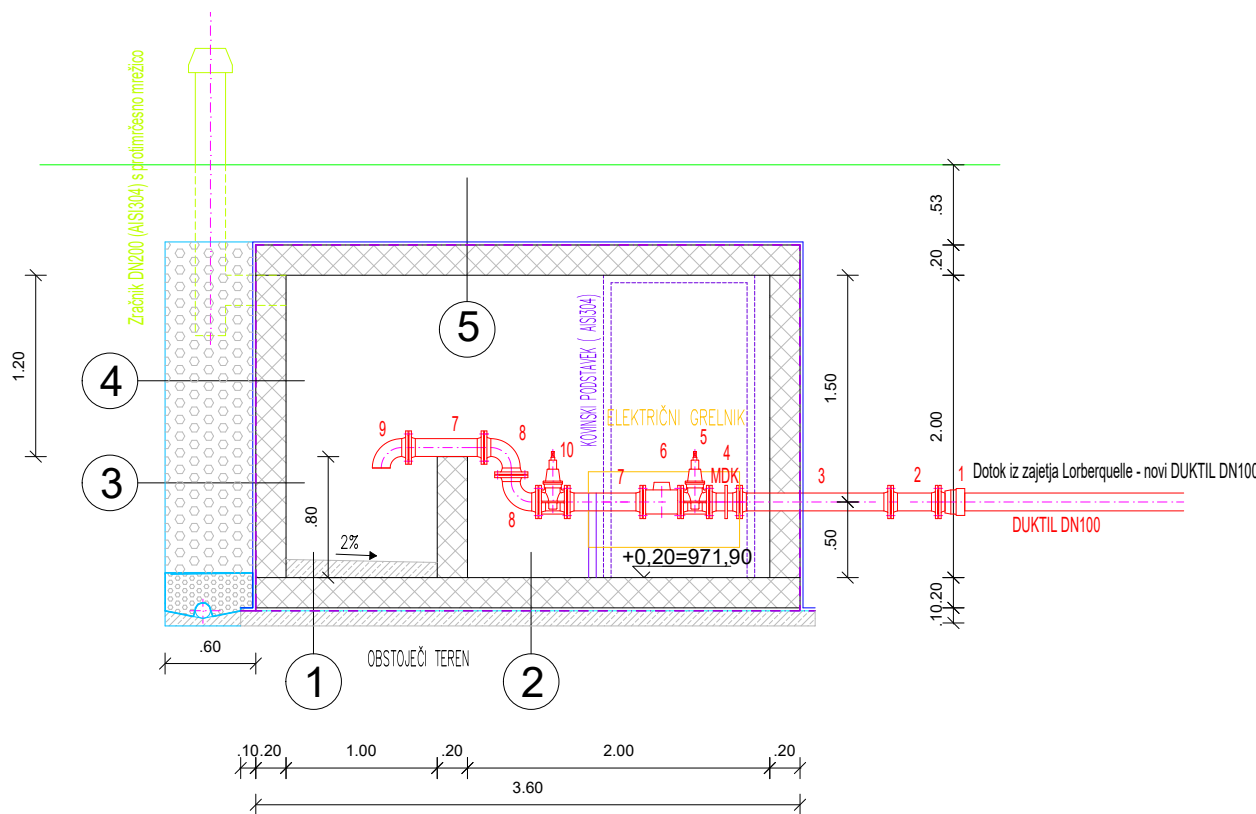


PREREZ D-D M 1:50

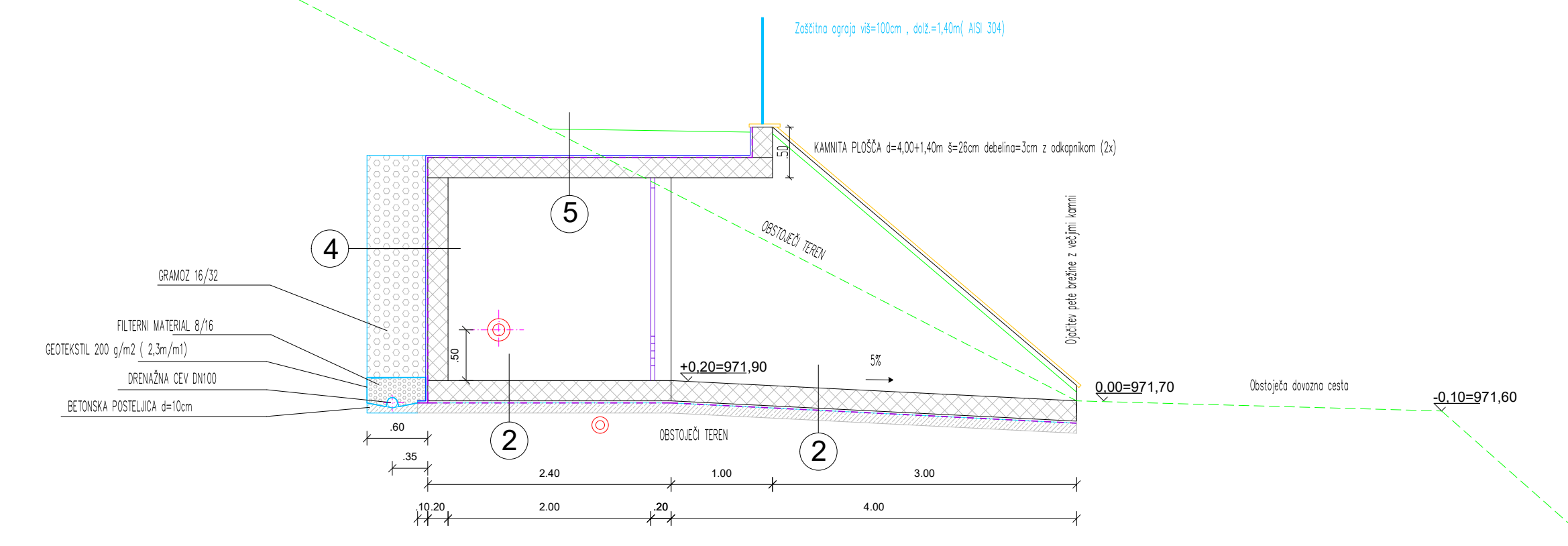


- 1 VODOTESNI PREMAZ
NAKLONIRI BETON C12/15
AB TALNA PLOŠČA C25/30 d=20cm
ZAŠČITA HIDROIZOLACIJE d=2cm(ROOFMATE SL-A ali enakovredno)
HIDROIZOLACIJA
POGL. BETON C8/10 d=10cm
- 2 KERAMIKA 1.5cm (redirada)
AB TALNA PLOŠČA C25/30 d=20cm
ZAŠČITA HIDROIZOLACIJE d=2cm(ROOFMATE SL-A ali enakovredno)
HIDROIZOLACIJA
POGL. BETON C8/10 d=10cm
- 3 BRADAVIČASTA FOLIJA
ZAŠČITA HIDROIZOLACIJE d=2cm(ROOFMATE SL-A ali enakovredno)
HIDROIZOLACIJA
AB STENA C25/30 d=20cm
VODOTESNI PREMAZ
- 4 BRADAVIČASTA FOLIJA
ZAŠČITA HIDROIZOLACIJE d=2cm(ROOFMATE SL-A ali enakovredno)
HIDROIZOLACIJA
AB STENA C25/30 d=20cm
- 5 HILMUR po požarstvu (min 30cm)
BRADAVIČASTA FOLIJA
ZAŠČITA HIDROIZOLACIJE d=2cm(ROOFMATE SL-A ali enakovredno)
HIDROIZOLACIJA
AB PLOŠČA C25/30 d=20cm

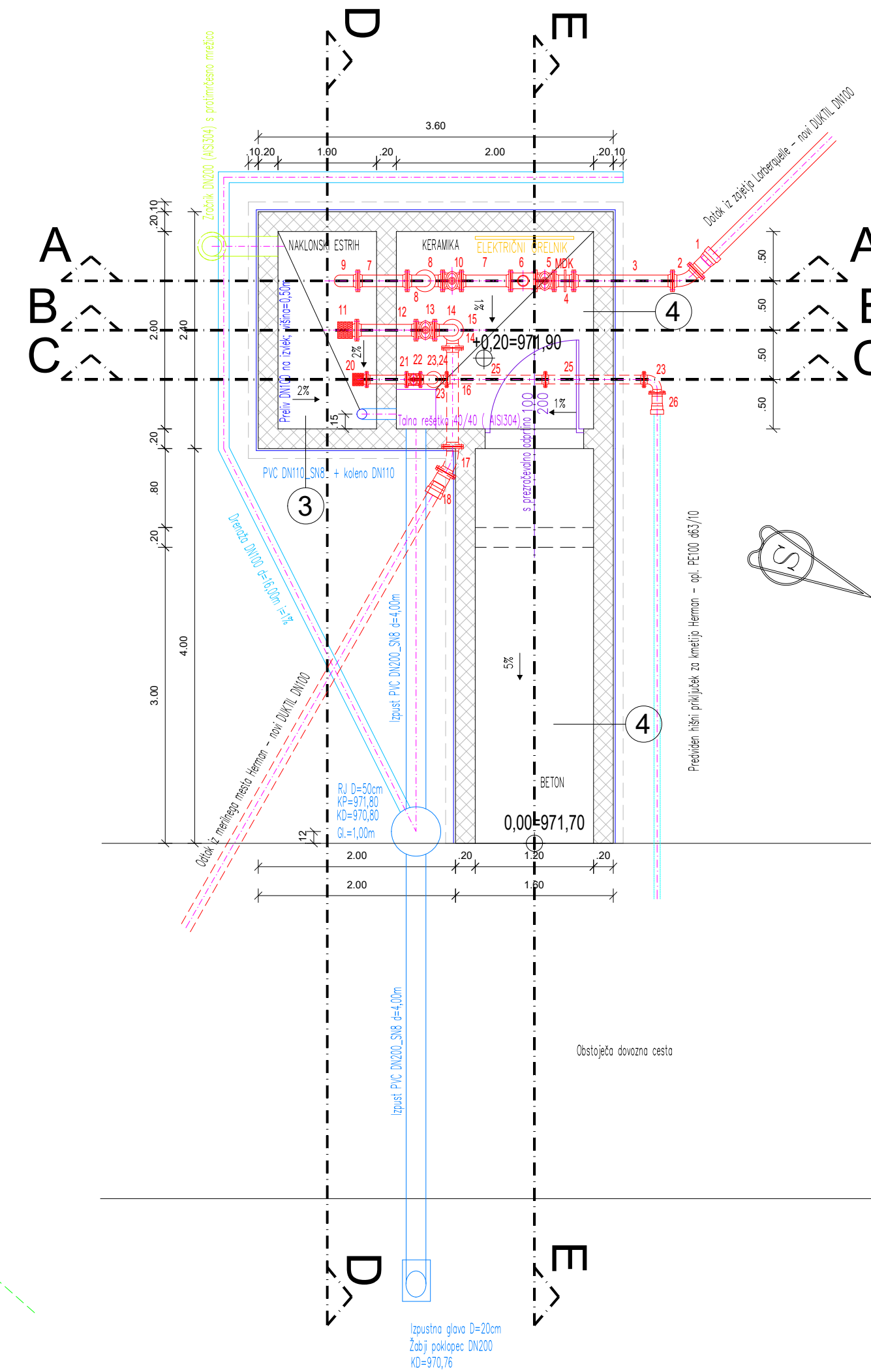
PREREZ A-A M 1:50



PREREZ E-E M 1:50



TLORIS M 1:50



POMEMBNO!

EV zasun z elektro pogonom (5) bo krmiljen skladno z nivojem vode v vodohranu Pernice in pretokom na merilcu pretoka (6) v merilnem mestu Herman!
Maksimalni pretok iz zajetja Lorberquelle bo omejen na maksimalno 5 l/s, višek vode se bo prelivl v zbiralniku (Queilsammelschacht) v vodotok Skornzenbachertl in Avstrij!

sprememba		opis spremembe		datum		podpis	
Investitor:		Občina MUTA Glavni trg 17 2366 MUTA		naročnik:		Občina MUTA Glavni trg 17 2366 MUTA	
projektant:		ŠTRASER d.o.o. Lackova ulica 7, 2360 Radlje ob Dravi - SI Tel. +386-(0)2-8871-352 GSM: +386-(0)41-209-049 E-Mail: bojan@straser.si Splet: www.straser.si		lokacija objekta:		Mlake	
podizvajalec:				naziv objekta/naziv dela objekta:		Vodovod MLAKE (državna meja-priključek na obst. vodovod)	
adg. vodja projekta		Bojan ŠTRASER udig		vrsta projektna dokumentacija:		vrsta načrta:	
adg. projektant		Bojan ŠTRASER udig		PGD		3/2 NAČRT VODOVODA	
izdelal				vrsta gradnje:		merilo:	
št. projekta:		P18/15		novogradnja		1:50	
datum izdelave:				št. risbe:		št. risbe:	
Marec 2017				3/2.5.4			